

郵便受箱

《埋込・スタンド両用タイプ》

品番600 品番610
品番602 品番617

お取り扱い説明書

お客様保管用

必ずお読み下さい

このたびはハッピーステンレスポストをお買い上げ下さ
いまして誠にありがとうございます。

ファミリーシリーズを正しくお使い頂くために、次のよ
うなお取り扱いをお願い致します。

◆ポストご使用にあたってのお願い◆

美しい外観を保持するため、定期的なポストのお手入れをお勧めします。

何らかの原因で「錆び」が発生した場合は、お早めに錆び落とし剤等で落として下さい。

防水には十分注意して設計しておりますが、雨・風の強い時などは、ポストに雨水が浸入することもあります。郵便物はお早めに取り出して下さい。

◆保護ビニールについて◆

ポストを保護する為、ビニールの貼ってある製品もあります。ポスト設置後、ビニールは必ずはがしてご使用下さい。期間がたちますとはがせなくなるおそれがあります。

◆ポストのお手入れ◆

ヘアライン仕上げの場合

普通の汚れは、水拭きの後、乾拭きをします。

手あかや指紋などの汚れは、水溶性の中性洗剤を、布またはスポンジにつけて軽く拭き取り、水拭きの後、乾拭きをします。

カラスステンレスSB・AM仕上げの場合

カラスステンレスは化学発色ですので、**表面を損傷すると補修不可能**になります。表面についた、ほこりや鉄粉などの付着物は必ず柔らかい布で取り除いて下さい。また設置直後の雨天の際に壁面から流れ出るアクによりポストの表面が変色する恐れがあります。お気づきの際は速やかに付着した汚れを水拭きにて拭き取るなどのお手入れをお願い致します。

普通の汚れは水拭きの後、乾拭きをします。

手あかや指紋などの汚れは、水溶性の中性洗剤を、布またはスポンジにつけて軽く拭き取り、水拭きの後、乾拭きをします。

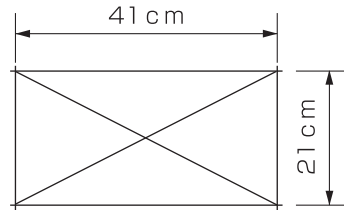
金属タワシや砂入りの洗剤でのお手入れは、傷の原因になりますので絶対に避けて下さい。

取付手順

塀（壁）埋込の場合

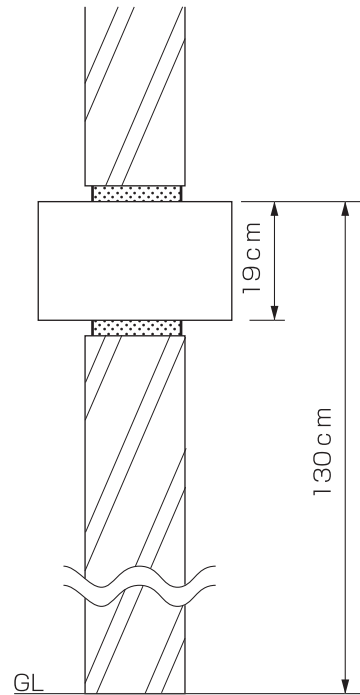
◆開口寸法

- コンクリートの塀の場合、あらかじめポストを設置する穴を開けておきます。穴の大きさはタテ21cm×ヨコ41cmです。
- ブロック塀の場合は、400mmブロック1ヶ分の大きさにポストを設置することができます。



◆標準収まり図

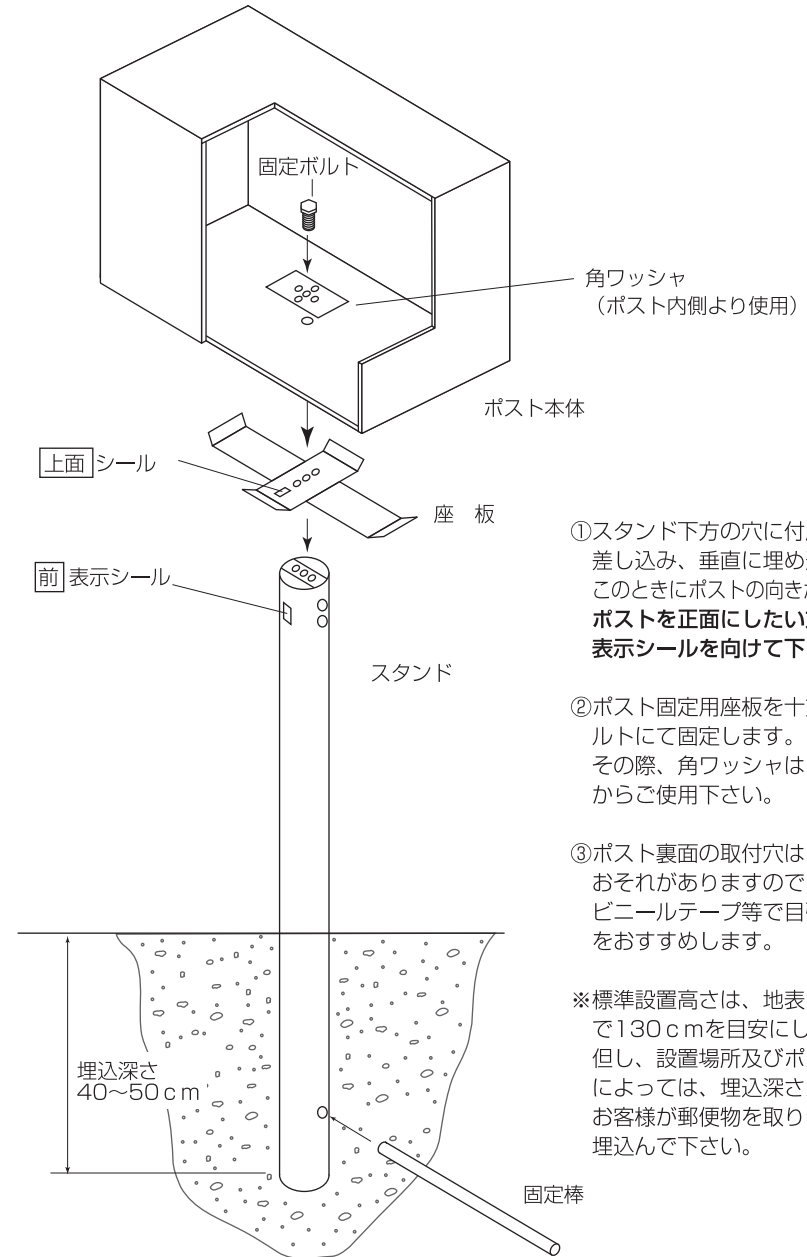
- コンクリート塀の場合ポスト周囲のすき間にモルタルを詰め固定し、塀（壁）を仕上げれば完了です。
- ブロック塀の場合には、普通にブロックを積む要領でお好みの場所にポストを設置して下さい。



《施工者様へのお願い》

※モルタルを詰める際、ポストを汚した場合は、モルタルが乾かないうちにきれいに拭き取して下さい。
 <カラーステンレス (SB・AM) の場合は変色をおこします。>
 ※取り出し口が室内になる場合は、防水に充分注意して下さい。

専用スタンド（別売）使用の場合



①スタンド下方の穴に付属の固定棒を差し込み、垂直に埋め込みます。このときにポストの向きが決まります。**ポストを正面にしたい方向に「前」表示シールを向けて下さい。**

②ポスト固定用座板を十文字に広げボルトにて固定します。その際、角ワッシャはポストの内側からご使用下さい。

③ポスト裏面の取付穴は、水滴が入るおそれがありますので、お手持ちのビニールテープ等で目張りすることをおすすめします。

※標準設置高さは、地表からポストまで130cmを目安にして下さい。但し、設置場所及びポストの大きさによっては、埋込深さが変わります。お客様が郵便物を取りやすい高さに埋込んで下さい。