

郵便受箱

《外掛・スタンド両用タイプ》

品番680 品番682

お取り扱い説明書

お客様保管用

必ずお読み下さい

このたびはハッピーステンレスポストをお買い上げ下さいまして誠にありがとうございます。

ファミールシリーズを正しくお使い頂くために、次のようなお取り扱いをお願い致します。

◆ポストご使用にあたってのお願い◆

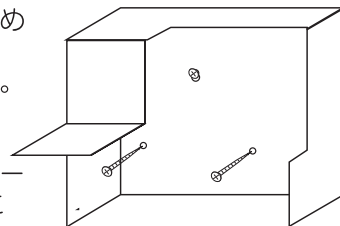
美しい外観を保持するため、定期的なポストのお手入れをお勧めします。
何らかの原因で「錆び」が発生した場合は、お早めに錆び落し剤等で落として下さい。
防水には十分注意して設計しておりますが、雨・風の強い時などは、ポストに雨水が浸入することもあります。郵便物はお早めに取り出して下さい。

◆シリンダー錠について◆

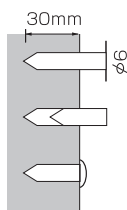
ポストにはシリンダー錠がついています。防犯上、施錠した状態でのご使用をおすすめします。解錠状態でご使用の場合は、シリンダー錠裏側のラッチ部分を必ず上方へ向けて下さい。下方のまま使用しますと雨水等の浸入が生じます。(キーは解錠状態でも抜くことが出来ます。)

◆壁付の場合の取り付け方法◆

- ・ダルマ穴を固定するビスを壁面にねじ込みます。その際、ビスはしっかりと締めつけなくてください。
- ・このビスにポスト裏面のダルマ穴を利用しポストを掛け、下方に引き下げます。
- ・ポストの水平を確認して、ビスを増し締めしてください。
- ・最後に残りの穴を利用して、ポスト内側よりビス2本で固定してください。
- ※ブロック塀への取り付けの場合は付属のカールプラグを使用してください。カールプラグ打ち込み用の穴をあける場合は、φ6のドリルを使用し、深さ30mmにしてください。



プラグの使用方法



- ① ネジ穴の位置を決め、電動ドリルにて穴を開けます。ドリル径はφ6を使用して下さい。
- ② プラグを打ち込みます。
- ③ 取り付けビスにてポストを固定します。

◆保護ビニールについて◆

ポストを保護する為、ビニールの貼ってある製品もあります。ポスト設置後、ビニールは必ずはがしてご使用下さい。期間がたちますとはがせなくなるおそれがあります。

◆ポストのお手入れ◆

ヘアライン仕上げの場合

普通の汚れは、水拭きの後、乾拭きをします。
手あかや指紋などの汚れは、水溶性の中性洗剤を、布またはスポンジにつけて軽く拭き取り、水拭きの後、乾拭きをします。

カラーステンレスSB仕上げの場合

カラーステンレスは化学発色ですので、表面を損傷すると補修不可能になります。表面についた、ほこりや鉄粉などの付着物は必ず柔らかい布で取り除いて下さい。また設置直後の雨天の際に壁面から流れ出るアクリルによりポストの表面が変色する恐れがあります。お気づきの際は速やかに付着した汚れを水拭きにて拭き取るなどのお手入れをお願い致します。

普通の汚れは水拭きの後、乾拭きをします。
手あかや指紋などの汚れは、水溶性の中性洗剤を、布またはスポンジにつけて軽く拭き取り、水拭きの後、乾拭きをします。

金属タワシや砂入りの洗剤でのお手入れは、傷の原因になりますので絶対に避けて下さい。

より優れたステンレス金物を創造する。

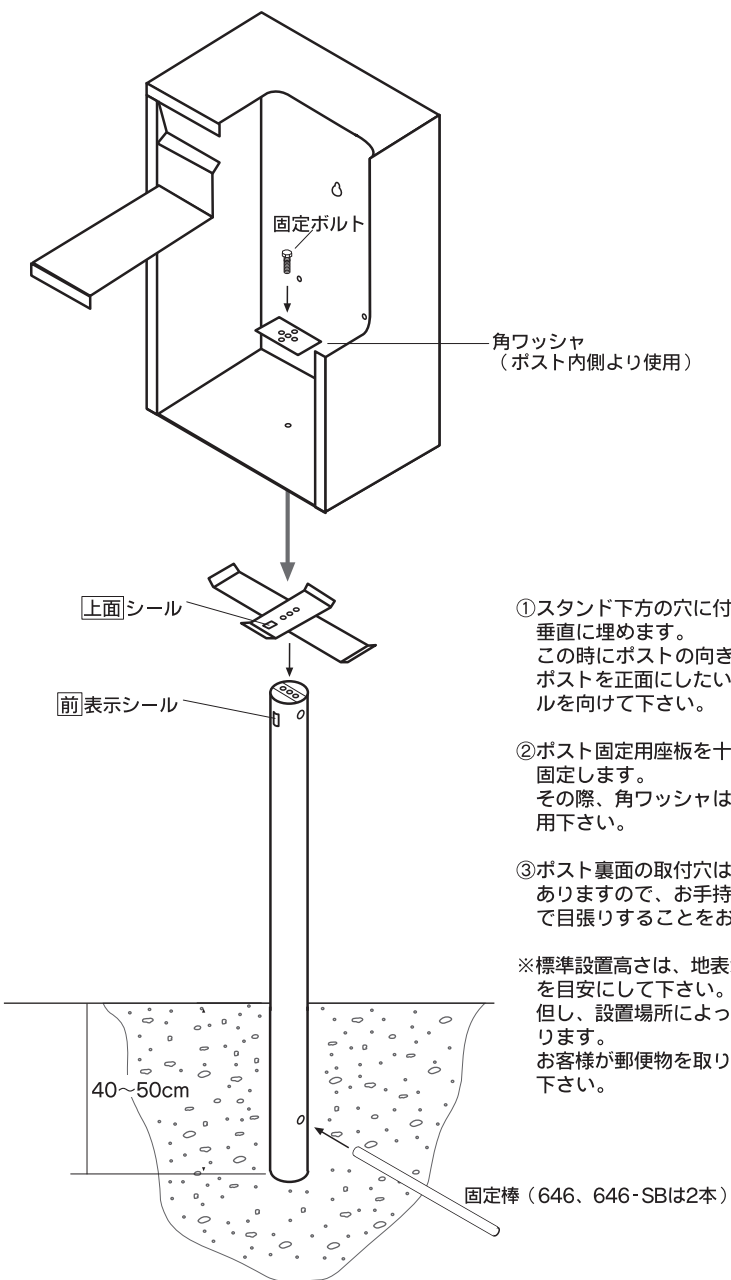


ハッピー金属工業株式会社

問い合わせ先 本社営業部 / 〒326-0846 栃木県足利市山下町903 TEL. 0284-62-2226 FAX. 0284-62-5020

取付手順

ポスト品番680系の場合（専用スタンド645系・646系）



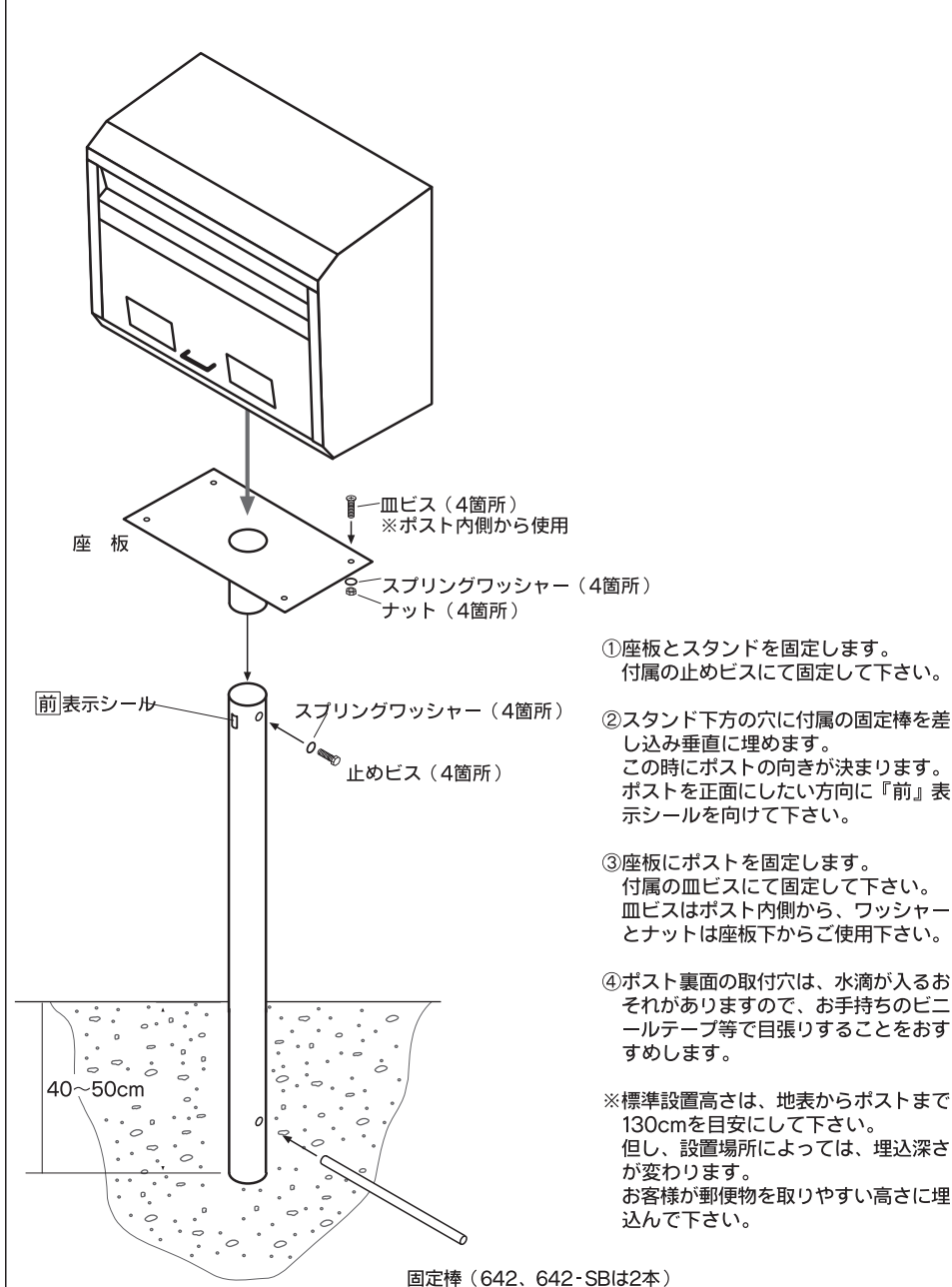
①スタンド下方の穴に付属の固定棒を差し込み垂直に埋めます。
この時にポストの向きが決まります。
ポストを正面にしたい方向に『前』表示シールを向けて下さい。

②ポスト固定用座板を十文字に広げボルトにて固定します。
その際、角ワッシャはポストの内側からご使用下さい。

③ポスト裏面の取付穴は、水滴が入るおそれがありますので、お手持ちのビニールテープ等で目張りすることをおすすめします。

※標準設置高さは、地表からポストまで130cmを目安にして下さい。
但し、設置場所によっては、埋込深さが変わります。
お客様が郵便物を取りやすい高さに埋込んで下さい。

ポスト品番682系の場合（専用スタンド642系・643系）



①座板とスタンドを固定します。
付属の止めビスにて固定して下さい。

②スタンド下方の穴に付属の固定棒を差し込み垂直に埋めます。
この時にポストの向きが決まります。
ポストを正面にしたい方向に『前』表示シールを向けて下さい。

③座板にポストを固定します。
付属の皿ビスにて固定して下さい。
皿ビスはポスト内側から、ワッシャとナットは座板下からご使用下さい。

④ポスト裏面の取付穴は、水滴が入るおそれがありますので、お手持ちのビニールテープ等で目張りすることをおすすめします。

※標準設置高さは、地表からポストまで130cmを目安にして下さい。
但し、設置場所によっては、埋込深さが変わります。
お客様が郵便物を取りやすい高さに埋込んで下さい。